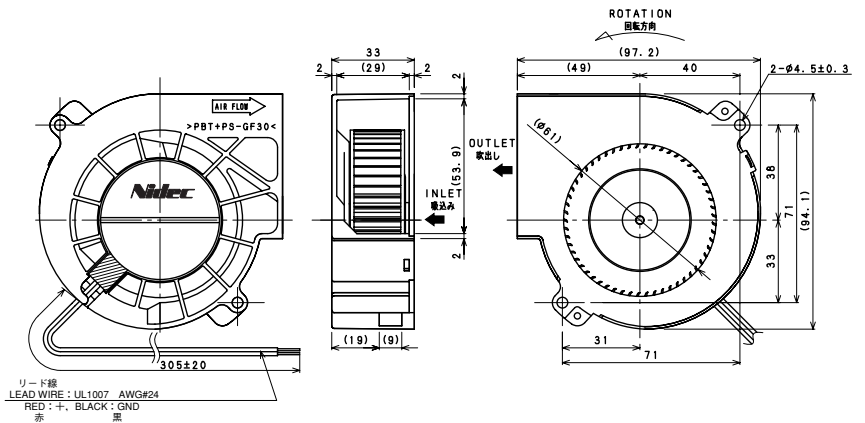




●外形図 External Dimensions



使用材料 ハウジング：プラスチック(UL:V-0)
 インペラー：プラスチック(UL:V-0)
 軸受：ボールベアリング
 保護方法 電流制限
 使用温度範囲 -10℃～70℃
 質量 180g

HOUSING : Plastic(UL: V-0)
 IMPELLER : Plastic(UL: V-0)
 BEARING : Ball bearing
 PROTECTION : Current limit
 OPERATING TEMP : -10℃～70℃
 NET WEIGHT : 180g

■特性 Major Characteristic Parameters

(注) データは定格電圧での代表特性です。
 (Note) The data shows typical value at rated voltage.

Model	Rated Voltage (V)	Rated Current (A)①	Maximum Air Flow (m³/min)	Maximum Static Pressure (Pa)	Rated Input power (W)①	Sound Level (dBA)②	Rated Speed (min⁻¹)
D10F-12B6L	12	0.15	0.50	70	1.80	40	2000
D10F-24B6L	24	0.08	0.50	70	1.92	40	2000
D10F-12B6M	12	0.27	0.60	125	3.24	46	2400
D10F-24B6M	24	0.15	0.60	125	3.60	46	2400

① RMS value.

② Sound level is measured at the distance of one (1) meter from the axis of fan intake.

① RMS 値

② 吸込側表面から 1m にて測定

●特性グラフ Performance Curves

